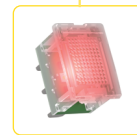




USS
Určeny pro spínání, ovládání
a signalizaci pomocných
i silových obvodů.
str. 52

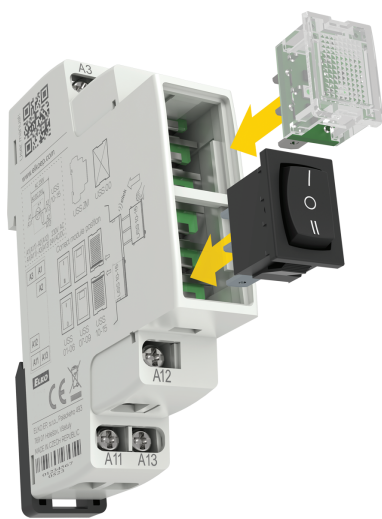


Záslepka

Spínače,
Přepínače,
TlačítkaSpínače
s doutnavkou

Signálky

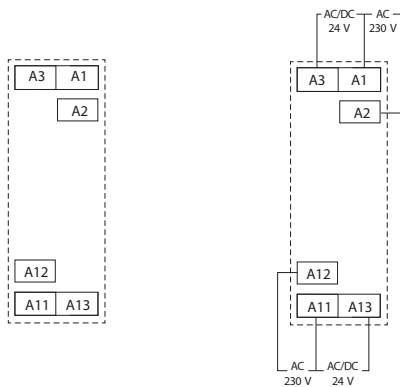
USS | Ovládací a signalizační moduly



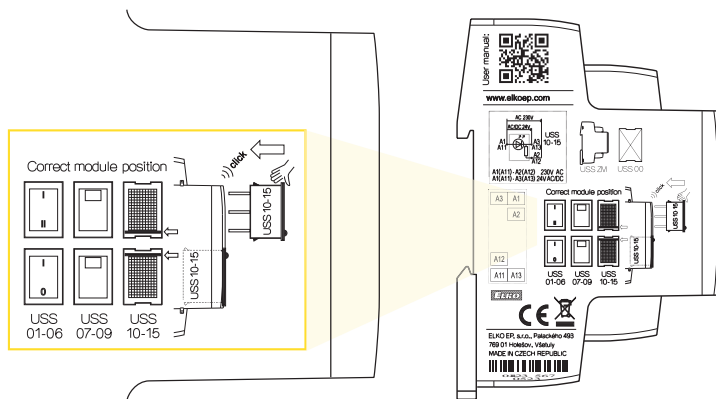
- Určeny pro spínání, ovládání a signalizaci pomocných i silových obvodů.
- USS - "Udělej Si Sám" = do základního modulu lze "nacvaknout" různé typy spínačích a signalizačních jednotek.
- Jednotky se dodávají samostatně, jednotlivé konfigurace si provádí uživatel.
- 16 typů jednotek: spínače, přepínače, tlačítka, prosvětlené spínače, různobarevné signálky včetně blikacích.
- Jednotky jsou měnitelné i do budoucna (např. při změně aplikace, rozšíření provozu, ...).
- Do jednoho modulu lze osadit až 2 pozice jednotek (např. 2x přepínač, 2x signálka nebo jejich kombinace) = oproti konkurenci úspora místa v rozvaděči.
- V provedení 1-MODUL (90 x 17,6 x 64 mm), upevnění na DIN lištu.
- Rozsah pracovních teplot přístroje -20 až +55 °C.
- Trmenové svorky, šroub M3 kombinovaná hlava, pozdřivce 1.

Zapojení svorek

Zapojení svorek signálky



Montáž USS do modulu



Příklady osazení



USS-01 + USS-03



USS-07 + USS-11



USS-11 + USS-01





USS-10 + USS-00




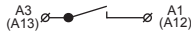

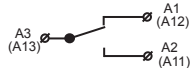

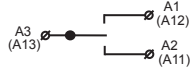

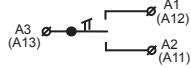

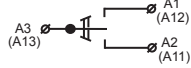

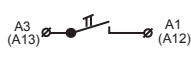

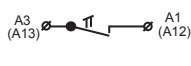
USS-10 + USS-11




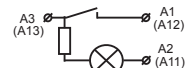

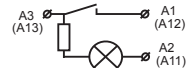

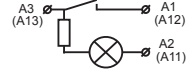
USS-07 + USS-00

| TYPOVÉ OZNAČENÍ | EAN KÓD | ZAPOJENÍ | JMEN. PROUD/NAPĚTÍ (U SPÍNAČŮ) NAPÁJ. NAPĚTÍ (U SIGNÁLEK) | ROZMĚR | POPIS |
|---|---------------|----------|--|--------------------|--|
| USS-ZM  | 8595188124577 | MODUL | - | 19 x 17.6. x 64 mm | Základní modul (krabička se svorkami a kontakty) |
| USS-00  | 8595188124614 | ZÁSLEPKA | - | 21 x 15 x 7 mm | Slouží pro zaslepení neobsazené pozice jednotky |



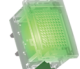

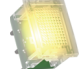



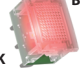

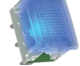

Spínače, přepínače, tlačítka

| | | | | | |
|---|---------------|---|---------------|-----------------|---------------------------------------|
| USS-01  | 8595188124621 |  | 6A/250 V AC | 21 x 15 x 20 mm | Spínač |
| USS-02  | 8595188124638 |  | 10 A/250 V AC | 21 x 15 x 20 mm | Přepínač |
| USS-03  | 8595188124645 |  | 10 A/250 V AC | 21 x 15 x 20 mm | Přepínač se střední polohou |
| USS-04  | 8595188124652 |  | 6 A/250 V AC | 21 x 15 x 20 mm | Spínač + tlačítko se střední polohou |
| USS-05  | 8595188124669 |  | 6 A/250 V AC | 21 x 15 x 20 mm | Přepínací tlačítko se střední polohou |
| USS-06/S  | 8595188124676 |  | 10 A/250 V AC | 21 x 15 x 20 mm | Tlačítko spínací |
| USS-06/R  | 8595188136372 |  | 10 A/250 V AC | 21 x 15 x 20 mm | Tlačítko rozpínací |

Spínače s doutnavkou

| | | | | | |
|---|---------------|---|--------------|-----------------|----------------------------------|
| USS-07  | 8595188124683 |  | 6 A/250 V AC | 21 x 15 x 20 mm | Spínač s doutnavkou (červená) |
| USS-08  | 8595188124690 |  | 6 A/250 V AC | 21 x 15 x 20 mm | Spínač s doutnavkou (zelená) |
| USS-09  | 8595188124706 |  | 6 A/250 V AC | 21 x 15 x 20 mm | Spínač s doutnavkou (žlutá) |

Signálky

| | | | | | |
|---|---------------|---|--------------------------------------|-----------------|--|
| USS-10  | 8595188124331 |  | A1-A2, AC 230 V A1-A3, AC/DC 24 V | 21 x 15 x 14 mm | Signální LED (červená) |
| USS-11  | 8595188124348 |  | A1-A2, AC 230 V A1-A3, AC/DC 24 V | 21 x 15 x 14 mm | Signální LED (zelená) |
| USS-12  | 8595188124355 |  | A1-A2, AC 230 V A1-A3, AC/DC 24 V | 21 x 15 x 14 mm | Signální LED (žlutá) |
| USS-13  | 8595188124362 |  | A1-A2, AC 230 V A1-A3, AC/DC 24 V | 21 x 15 x 14 mm | Signální LED (bílá) |
| USS-14  | 8595188124898 |  | A1-A2, AC 230 V A1-A3, AC/DC 24 V | 21 x 15 x 14 mm | Signální LED BLIKACÍ (červená) |
| USS-15  | 8595188124379 |  | A1-A2, AC 230 V A1-A3, AC/DC 24 V | 21 x 15 x 14 mm | Signální LED (modrá) |