



EAN kód  
 HRN3-70: 8595188188838  
 PMR3-70: 8595188185288

Technické parametry	HRN3-70	PMR3-70
Napájecí/hlídané svorky:	L1-L2-L3	3-4-5
Napájecí/hlídané napětí:	AC 3x 190 – 500 V (50-60 Hz)	
Příkon (max.):	2 VA/1 W	
Horní úroveň (U <sub>max</sub> ):	110 %Un	
Spodní úroveň (U <sub>min</sub> ):	80 – 95 %Un	
Asymetrie:	nastavitelná, 2 – 10 %Un + OFF	
Max. trvalé napětí:	AC 3x 550 V	
Špičkové přetížení (1 s):	AC 3x 600 V	
Časová prodleva (t1):	2 s	
Časová prodleva (t2):	nastavitelná, 0,3 – 30 s	
Časová prodleva (t3):	nastavitelná, 1 – 300 s	
<b>Přesnost</b>		
Hystereze (chybový do OK):	5 %	
<b>Výstup</b>		
Typ kontaktu:	2x přepínací (AgNi)	1x přepínací (AgNi)
Jmenovitý proud:	16 A/AC1	
Spínaný výkon:	4000 A/AC1, 384 W/DC1	
Spínané napětí:	250 V AC/24 V DC	
Ztrátový výkon (max.):	2.4 W	1.2 W
Mechanická životnost:	10.000.000 op.	
Elektrická životnost (AC1):	100.000 op.	
<b>Další údaje</b>		
Pracovní teplota:	-20 .. +55 °C	
Skladovací teplota:	-30 .. +70 °C	
Dielektrická pevnost:		
napájení – výstup 1	AC 4 kV	AC 2.5 kV
napájení – výstup 2	AC 4 kV	-
výstup 1 – výstup 2	AC 4 kV	-
Pracovní poloha:	libovolná	
Upevnění:	DIN lišta EN 60715	do patice (8-pin)
Krytí:	IP40 čelní panel / IP20 svorky	IP40
Kategorie přepětí:	III.	
Stupeň znečištění:	2	
Průřez vodičů – plný/ slaněný s dutinkou (mm <sup>2</sup> ):	max. 1x 2.5, 2x 1.5/ max. 1x 2.5	max. 1x 4, 2x 2.5/ max. 1x 4
Rozměry:	90 x 52 x 66 mm	48 x 48 x 79 mm
Hmotnost:	140 g	100 g
Související normy:	EN 60255-1, EN 60255-26, EN 60255-27	

### Přepínač rozsahu (Un)

Přepínač rozsahů má dva rozsahy hodnot mezifázového napětí:  
 nízký (190 – 250 V) a vysoký (380 – 500 V)

Přístroj po připojení k napájecímu/hlídanému napětí vyhodnotí jeho velikost a zvolí odpovídající rozsah hodnot. Při přepínání jednotlivých poloh v rámci zvoleného rozsahu vždy krátce zelená „LED Un“ problikne.

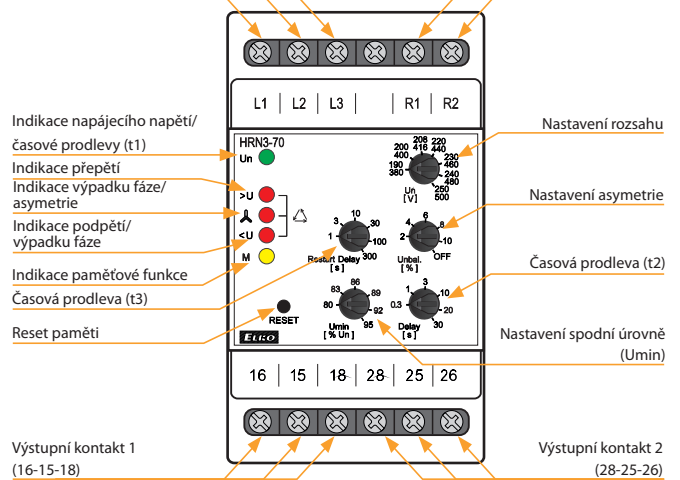
- Slouží pro hlídání napětí, výpadku, sledu a asymetrie fází v 3-fázové síti.
- Široký rozsah hlídaného napětí s automatickou volbou nízkého/ vysokého rozsahu.
- Pevná úroveň přepětí (U<sub>max</sub>), nastavitelná úroveň podpětí (U<sub>min</sub>).
- Nastavitelná časová prodleva t2 (pro eliminaci krátkodobých napěťových poklesů a špiček).
- Nastavitelná časová prodleva t3 (pro eliminaci krátkodobého OK stavu).
- Nastavitelná úroveň asymetrie s možností vypnutí.
- Měří skutečnou efektivní hodnotu napětí - TRUE RMS.
- Paměť chybového stavu je možno resetovat (RESET) tlačítkem na panelu nebo externím rozpinacím kontaktem.

### Popis přístroje

HRN3-70

Napájecí/hlídané svorky  
(L1-L2-L3)

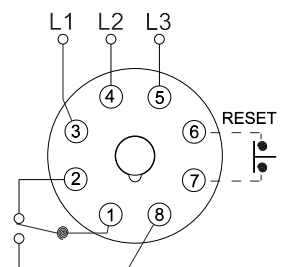
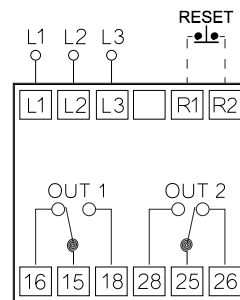
Externí resetovací svorky  
paměti (R1-R2)



### Zapojení

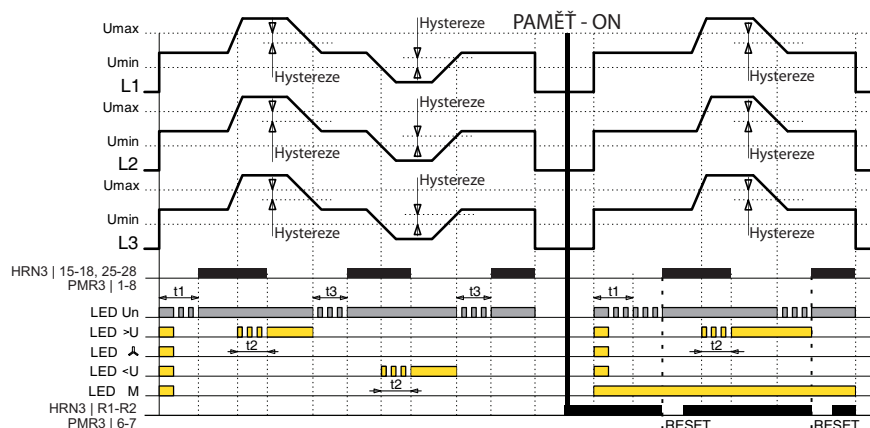
HRN3-70

PMR3-70



## Funkce

## Přepětí - podpětí



## Legenda ke grafům:

L1, L2, L3 = 3-fázové napětí

RESET = reset paměti

t1 = časová prodleva po připojení k napájení

t2 = časová prodleva do chybového stavu

t3 = časová prodleva do OK stavu

15-18 = výstupní kontakt 1 (HRN3)

1-8 = výstupní kontakt (PMR3)

LED &gt;U = indikace přepětí

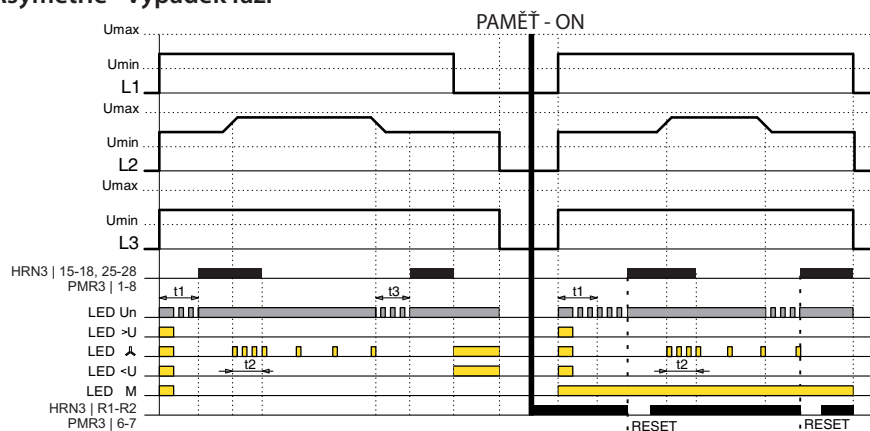
LED &lt;U = indikace výpadku fáze

LED A = indikace výpadku fáze/asymetrie

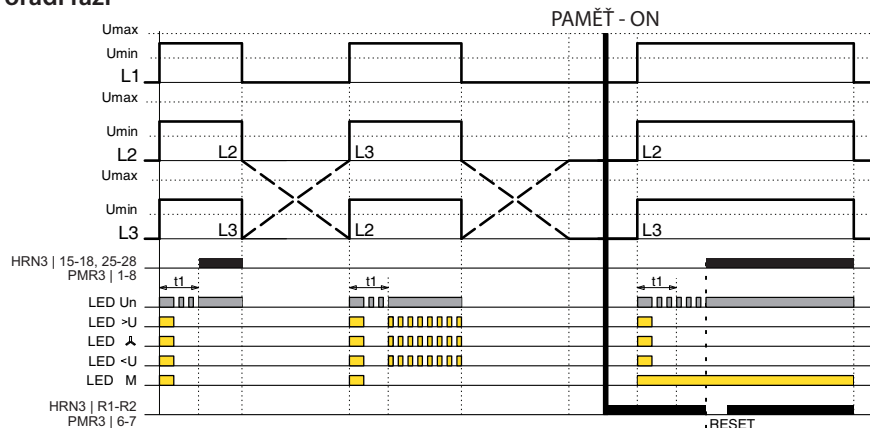
LED M = indikace paměťové funkce

LED Un = indikace napájecího/hlídaného napětí a časové prodlevy t1 a t3

## Asymetrie - výpadek fáze



## Pořadí fází



Po připojení přístroje k napájecímu napětí probliknou krátce všechny LED na panelu.

Je-li k hlídacímu relé připojeno 3-fázové napětí a jsou splněny všechny podmínky (správná velikost napětí, pořadí a asymetrie fází), výstupní kontakty sepnou po uplynutí časové prodlevy t1. Během časové prodlevy zelená „LED Un“ bliká, po skončení prodlevy trvale svítí (OK stav)

- Při překročení nebo poklesu napětí mimo úroveň „Umin“ a „Umax“, po uplynutí časové prodlevy t2 zelená i odpovídající červená „LED <math>\leq</math>“ svítí.

Výstupní kontakty jsou rozepnuty (chybový stav). Během časové prodlevy červená LED bliká.

- Je-li po zapnutí napájení nesprávné pořadí fází, po uplynutí časové prodlevy t1 zelená „LED Un“ svítí + všechny 3 červené „LED <math>\leq</math>“ současně blikají.

Výstupní kontakt je rozepnut (chybový stav). Během časové prodlevy zelená LED bliká.

- Při překročení nastavené asymetrie fází, po uplynutí časové prodlevy t2 zelená „LED Un“ svítí a červená „LED <math>\leq</math>“ krátce bliká.

Výstupní kontakt je rozepnut (chybový stav). Během časové prodlevy červená LED rychle bliká.

- Při výpadku fáze rozepnou výstupní kontakty bez časové prodlevy t2 (chybový stav), zelená „LED Un“ i odpovídající červená „LED <math>\leq</math>“ svítí.

- Pro návrat z chybového stavu do OK stavu se vždy uplatňuje časová prodleva t3. Během této časové prodlevy zelená „LED Un“ bliká.

## Reset a aktivace paměti chybového stavu:

Propojením svorek R1-R2 nebo pinů 6-7 u PLUG-IN verze přes externí tlačítko s rozpínacím kontaktem (RESET) je aktivována paměť chybového stavu.

Po zapnutí napájení na panelu přístroje žlutá „LED M“ svítí. Nastane-li chybový stav, je uložen do paměti. Červené LED hlásí chybu stejně jako v režimu bez paměti. Vráťe-li se hodnoty napětí do nastavených úrovní, odpovídající červená LED trvale svítí a současně začne zelená „LED Un“ blikat. Nyní je možné resetovat paměť chybového stavu, poté sepne výstupní kontakt a zhasnou červené LED (OK stav). Reset paměti chyby (RESET) se provádí buď externím tlačítkem nebo tlačítkem na panelu přístroje.