



EAN kód

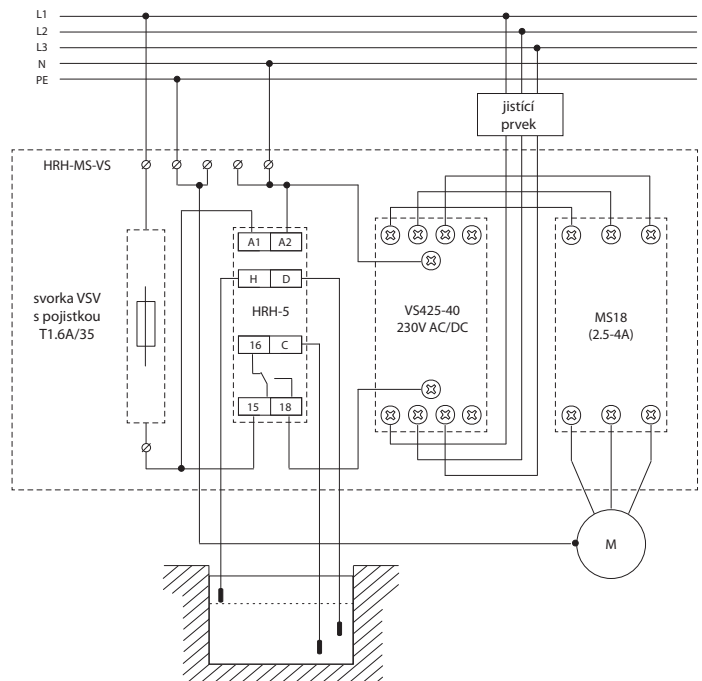
HRH-MS-VS-4A: 8595188150712

Technické parametry	HRH-MS-VS-4A
Funkce:	2
Napájecí napětí:	230/400 V (AC 50/60 Hz)
Příkon (max.):	4.6 VA/2 W
Tolerance napájecího napětí:	-15 %; +10 %
Měřicí obvod	
Citlivost (vstupní odpor):	nastavitelná v rozsahu 5 kΩ - 100 kΩ
Napětí na elektrodách:	max. AC 3.5 V
Proud sondami:	AC < 0.1 mA
Časová odezva:	max. 400 ms
Max. kapacita kabelu sondy:	800 nF (citlivost 5 kΩ), 100 nF (citlivost 100 kΩ)
Časová prodleva (t):	nastavitelná, 0.5 - 10 sec
Časová prodleva po zapnutí (t1):	1.5 sec
Přesnost	
Přesnost nastavení (mech.):	± 5 %
Výstup	
Počet kontaktů:	4
Jmenovitý tepelný proud:	25 A
Zatížení v AC3:	4 A
Spínané napětí:	400 V AC
Elektrická životnost pro A3:	500.000 operací
Rozsah nastavení proudu MS18:	2.5 - 4 A
Další údaje	
Pracovní teplota:	-20 až +55 °C
Skladovací teplota:	-25 až +70 °C
Dielektrická pevnost:	3.75 kV (napájení - senzor)
Pracovní poloha:	libovolná
Krytí:	IP65 sestava
Stupeň znečištění:	2
Rozměr:	201 x 202 x 120 mm
Hmotnost:	1358 g
Související normy:	EN 60255-1, EN 60255-26, EN 60255-27, EN 60669-1, EN 60669-2-1
Doporučené měřicí sondy:	viz. str. 126

- Hladinové komplety slouží pro hlídání hladin ve studních, nádržích,...
- Výhodou je možnost nastavení odčerpávání nebo dočerpávání a také zpoždění spínání (např. při kolísání hladiny).
- Možnost zapojení na 1 nebo 3-fázové čerpadlo (dle typu kompletu).
- Vyznačují se jednoduchým způsobem instalace bez složitého propojování a zapojování = vše je připraveno k montáži.
- V nabídce jsou Hladinové komplety umístěné v rozvaděči s krytím IP65 (chráněno proti prachu i vůči tryskající vodě).
 - **HRH-MS-VS-4A:** hladinový spínač HRH-5 s instalačním stykačem VS425-40 (25 A kontakt) a motorovým spouštěčem MS18 2.5 - 4 A.

Zapojení

Hladinový komplet HRH-MS-VS-4A



Funkce

Funkce odčerpávání (DOWN) se používá při ochraně před chodem naprázdno nebo přetečením a zaplavením prostor. Po detekci maximální hladiny začne plynout nastavené zpoždění reakce. Po tomto čase výstupní kontakt okamžitě sepne 1 nebo 3-fázové čerpadlo po dobu, až dosáhne minimální hladiny, kdy opět začne běžet nastavené zpoždění. Následně čerpadlo vypíná.

V případě, že se jedná o nádrž z vodivého materiálu, jakými jsou např. kovové tanky zapojení hladinového spínače HRH-5 se může lišit tím, že společnou sondu „C“ nemusíme vkládat a propojovat se sondou SHR-2, ale využíváme vodivost nádoby - C připojujeme na tělo nádoby. Délka vodiče kabelu (mezi hladinovým spínačem a sondou) může být až 50 m. Nedoporučujeme klást se silovým vedením, ovlivní se tak citlivost zařízení a tím také celá funkčnost.

Doporučené příslušenství:

- 3-žilový kabel D03VV-F 3x0,75/3,2
- 1-žilový vodič D05V-K 0,75/3,2
- sonda SHR-2 - jedná se o sondu, která je potažená (chráněná) PVC krytem - použití v mírně znečištěné vodě, vrtech, studnách. S montáží formou zavěšením ve studni.